

## ESPSA(BK)

Modulo fotovoltaico monocristallino



### Alta qualità

72 celle e 3 diodi di bypass nella fascia di potenza da 170 a 200 Wp per impianti connessi alla rete.



### Affidabili

L'alta qualità di ERA Solar garantisce una lunga vita produttiva con un elevato guadagno.



### Solidi

Il telaio in alluminio tubolare su entrambi i lati combinato al vetro temperato con ridotte percentuali di ferro, assicurano un'elevata capacità di carico e di resistenza.



### Performance garantite

ERA SOLAR garantisce una resa del 90% della potenza nominale fino a 12 anni ed una resa dell'80% fino a 30 anni.



TOLERANZA  
POSITIVA



10 ANNI DI GARANZIA  
DEL PRODOTTO



12 ANNI DI GARANZIA  
SULLE PERFORMANCE  
90%



30 ANNI DI GARANZIA  
SULLE PERFORMANCE  
80%



# ESPSA(BK)

Modulo fotovoltaico monocristallino

## SPECIFICHE

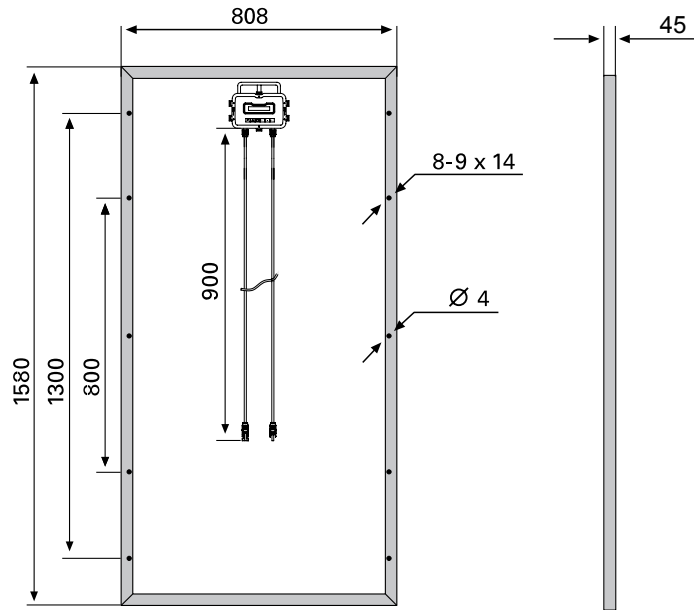
Dimensioni	1580 x 808 x 45 mm
Peso	14.5 kg
Telaio	Alluminio tubolare su entrambi i lati
Vetro	3,2 mm di vetro temperato con percentuale di ferro ridotta
Celle	72 celle policristalline (125 x 125 mm)
Collante	EVA
Supporto retro	TPT / TPE / BBF
Scatola di giunzione	certificata TUV
Cavo	4 mm <sup>2</sup> cavo solare 2x 900 mm
Temperatura operativa	-40°C ... +85°C
Capacità di carico	5400 Pa (IEC 61215)
Garanzia sulle performance	12 anni 90% 30 anni 80%
Dimensioni della paletta	1.62 x 1.12 x 1.11 m
Imballaggio	25 pezzi / pal
Peso	390 kg / pal

## CARATTERISTICHE

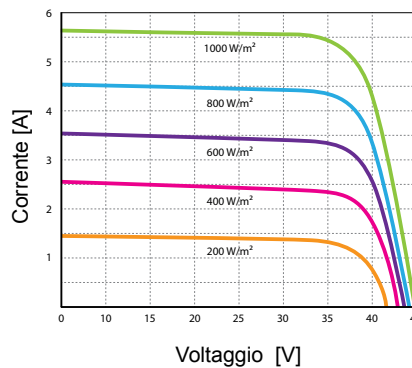
Tensione massima	1000V/DC
Coefficiente di temperatura $I_{sc}$	+0.07%/°C
Coefficiente di temperatura $U_{oc}$	-0.36%/°C
Coefficiente di temperatura $P_{mpp}$	-0.43%/°C
NOCT***	45°C

## CERTIFICATI

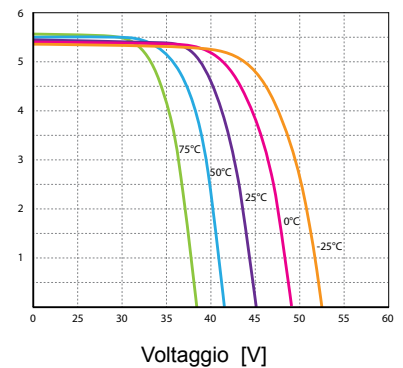
IEC 61215 edition 2 (TÜV Rheinland)  
IEC 61730 UL CSA MCS



## DIAGRAMMA TENSIONE CORRENTE



Caratteristiche del modulo alla temperatura costante di 25° C e variabili livelli di irradiazione



Caratteristiche del modulo a temperatura variabile e livello di irradiazione costante di 1.000W/m²

TIPO ESPSA	170	175	180	185	190	195	200
Classe di potenza	170W	175W	180W	185W	190W	195W	200W
Voltaggio massimo ( $U_{mpp}$ )* a condizioni di STC**	35V	35.3V	35.6V	35.9V	36.2V	36.45V	36.7V
Massima Corrente ( $I_{mpp}$ ) a condizioni di STC	4.86A	4.96A	5.05A	5.15A	5.25A	5.35A	5.45A
Tensione a circuito aperto ( $U_{oc}$ ) a condizioni di STC	43.4V	43.8V	44.1V	44.5V	44.8V	45.1V	45.4V
Corrente di cortocircuito ( $I_{sc}$ ) a condizioni di STC	5.2A	5.3A	5.4A	5.5A	5.6A	5.7A	5.8A
Efficienza del modulo	13.3 %	13.7%	14.1 %	14.5 %	14.9 %	15.3 %	15.7 %

\* MPP: Punto di massima potenza  
\*\* STC: Condizioni di prova standard: 1000W/m<sup>2</sup>, 25°C, AM 1.5  
\*\*\* NOCT: Temperatura di funzionamento nominale delle celle

