

ESPSC

Monokristallines Solar Modul



Qualitativ hochwertig

60 Zellen und 3 Bypass Dioden in den Leistungsklassen von 225 bis 255 Wp, bestens geeignet für alle Anlagengrößen.



Zuverlässig

Der hohe Qualitätsstandard von ERA SOLAR garantiert höchste Lebensdauer und beste Erträge.



Robust

Ein Aluminium Hohlkammerrahmen kombiniert mit gehärtetem Solar-Glas garantiert höchste mechanische Belastbarkeit.



Leistungsgarantie

ERA SOLAR garantiert 90% der Nennleistung bis 12 Jahre und 80% bis 30 Jahre.



POSITIVE
WATT
TOLERANZ



JAHRE
PRODUKT
GARANTIE



JAHRE
LEISTUNGS
GARANTIE 90%



JAHRE
LEISTUNGS
GARANTIE 80%

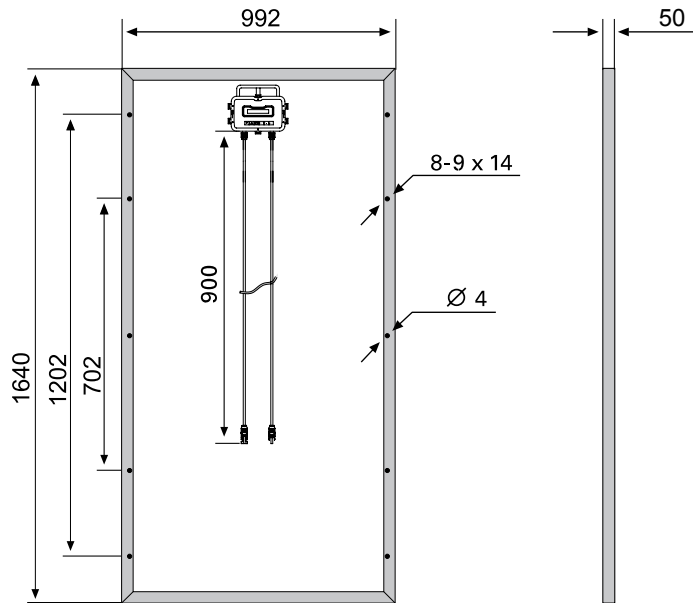


ESPSC

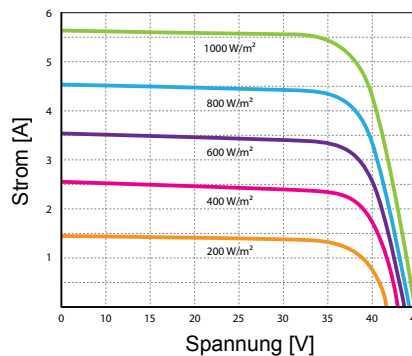
Monokristallines Solar Modul

SPEZIFIKATIONEN

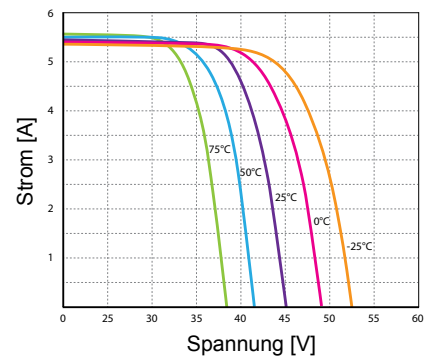
| | |
|------------------------|--|
| Abmessung | 1640 x 992 x 50 mm |
| Gewicht | 20.5 kg |
| Rahmen | Eloxiertes Aluminium |
| Glas | Gehärtet und eisenarm 3.2 mm |
| Zellen | 60 Stk. monokristalline Si-Zellen (156 x 156 mm) |
| Zellen Einbettung | EVA |
| Rückseite | TPT / TPE / BBF |
| Anschlussbox | TÜV zertifiziert |
| Kabel | 4 mm ² Solar Kabel 2 x 900 mm |
| Temperatur- bereich | -40°C ... +85°C |
| mech. Belastbarkeit | 5400 Pa (IEC 61215) |
| Leistungs- Garantie | 12 Jahre 90% 30 Jahre 80% |
| Palettengröße | 1.69 x 1.04 x 1.2 m |
| VPE | 23 Stk. / Palette |
| Gewicht | 472 Kg / Palette |



LEISTUNGSDIAGRAMME



Kennlinie bei konstanter Modul-
Temperatur von 25°C und variabler
Bestrahlungsstärke



Kennlinie bei variabler Modul-
Temperatur und konstanter
Bestrahlungsstärke von 1.000 W/m²

LEISTUNGSMERKMALE

| | |
|---|-----------|
| Max. System Spannung | 1000V/DC |
| Temperatur- Koeffizient I _{sc} | +0.07%/°C |
| Temperatur- Koeffizient U _{oc} | -0.36%/°C |
| Temperatur- Koeffizient P _{mpp} | -0.43%/°C |
| NOCT*** | 45°C |

| ESPSC TYP | 225 | 230 | 235 | 240 | 245 | 250 | 255 |
|---|-------|-------|-------|-------|--------|--------|--------|
| Leistungsklasse | 225W | 230W | 235W | 240W | 245W | 250W | 255W |
| Max. Spannung (U _{mpp})* bei STC** | 29.8V | 30.1V | 30.3V | 30.5V | 30.75V | 30.95V | 31.15V |
| Max. Strom (I _{mpp}) bei STC | 7.55A | 7.65A | 7.75A | 7.86A | 7.97A | 8.08A | 8.19A |
| Leerlaufspannung (U _{oc}) bei STC | 35.5V | 35.8V | 36V | 36.2V | 36.4V | 36.6V | 36.8V |
| Kurzschlussstrom (I _{sc}) bei STC | 8.15A | 8.25A | 8.37A | 8.48A | 8.59A | 8.7A | 8.81A |
| Modulwirkungsgrad | 13.8% | 14.1% | 14.4% | 14.8% | 15.1% | 15.4% | 15.7% |

- * MPP: Maximaler Leistungspunkt
- ** STC: Standard Test Bedingungen (1000W/m², 25°C, AM 1.5)
- *** NOCT: Nennbetriebstemperatur der Zellen

ZERTIFIKATE

IEC 61215 edition 2 (TÜV Rheinland)
IEC 61730 UL CSA MCS

