

ESPSC

Modulo fotovoltaico monocristallino



Alta qualità

72 celle e 3 diodi di bypass nella fascia di potenza da 270 a 300 Wp per impianti connessi alla rete.



Affidabili

L'alta qualità di ERA Solar garantisce una lunga vita produttiva con un elevato guadagno.



Solidi

Il telaio in alluminio tubolare su entrambi i lati combinato al vetro temperato con ridotte percentuali di ferro, assicurano un'elevata capacità di carico e di resistenza.



Performance garantite

ERA SOLAR garantisce una resa del 90% della potenza nominale fino a 12 anni ed una resa dell'80% fino a 30 anni.



TOLERANZA
POSITIVA



10 ANNI DI GARANZIA
DEL PRODOTTO



12 ANNI DI GARANZIA
SULLE PERFORMANCE
90%



30 ANNI DI GARANZIA
SULLE PERFORMANCE
80%



ESPSC

Modulo fotovoltaico monocristallino

SPECIFICHE

Dimensioni	1956 x 992 x 50 mm
Peso	23 kg
Telaio	Alluminio tubolare su entrambi i lati
Vetro	3,2 mm di vetro temperato con percentuale di ferro ridotta
Celle	72 celle policristalline (156 x 156 mm)
Collante	EVA
Supporto retro	TPT / TPE / BBF
Scatola di giunzione	certificata TUV
Cavo	4 mm ² cavo solare 2x 900 mm
Temperatura operativa	-40°C ... +85°C
Capacità di carico	5400 Pa (IEC 61215)
Garanzia sulle performance	12 anni 90% 30 anni 80%

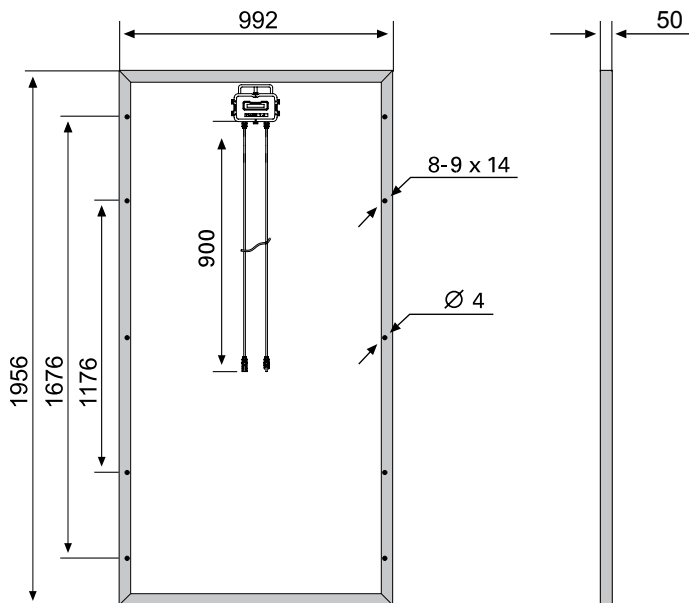
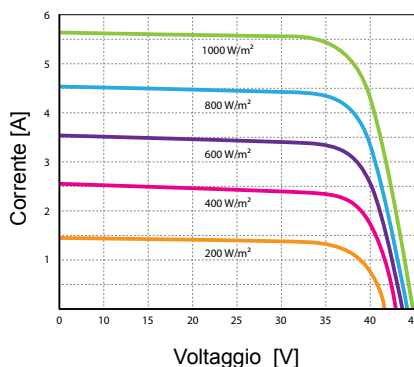
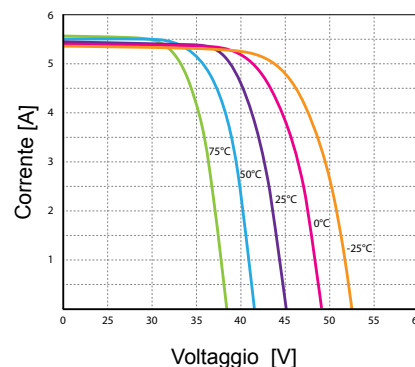


DIAGRAMMA TENSIONE CORRENTE



Caratteristiche del modulo alla temperatura costante di 25° C e variabili livelli di irradiazione



Caratteristiche del modulo a temperatura variabile e livello di irradiazione costante di 1.000W/m²

CARATTERISTICHE

Tensione massima	1000V/DC
Coefficiente di temperatura I _{sc}	+0.07%/°C
Coefficiente di temperatura U _{oc}	-0.36%/°C
Coefficiente di temperatura P _{mpp}	-0.43%/°C
NOCT***	45°C

TIPO ESPSC	270	275	280	285	290	295	300
Classe di potenza	270W	275W	280W	285W	290W	295W	300W
Voltaggio massimo (U _{mpp})* a condizioni di STC**	36V	36.2V	36.35V	36.5V	36.7V	36.85V	37V
Massima Corrente (I _{mpp}) a condizioni di STC	7.5A	7.6A	7.7A	7.8A	7.9A	8A	8.1A
Tensione a circuito aperto (U _{oc}) a condizioni di STC	43.8V	44.05V	44.2V	44.35V	44.5V	44.65V	44.8V
Corrente di cortocircuito (I _{sc}) a condizioni di STC	8.1A	8.2A	8.3A	8.4A	8.5A	8.6A	8.7A
Efficienza del modulo	13.9%	14.2%	14.4%	14.7%	14.9%	15.2%	15.5%

* MPP: Punto di massima potenza
 ** STC: Condizioni di prova standard: 1000W/m², 25°C, AM 1.5
 *** NOCT: Temperatura di funzionamento nominale delle celle

CERTIFICATI

IEC 61215 edition 2 (TÜV Rheinland)
 IEC 61730 UL CSA MCS

